

Telescopische dampkap
Telescopic 60 cm
Inox



EAN 5414425006632

Energielabel

▪ Energie efficiëntie klasse (EEdampkap)	C
▪ Jaarlijks energie verbruik (kWh/jaar) (AECdampkap)	82,1
▪ Hydrodynamische efficiëntie klasse (FDEdampkap)	D
▪ Licht efficiëntie klasse (LEdampkap)	A
▪ Vetfilterefficiëntie klasse (GFEdampkap)	E

Functies & kenmerken

▪ Motor	Geïntegreerd
▪ Geluidsdemper	Geïntegreerd
▪ Recirculatie	Optioneel
▪ InTouch functie	Optioneel
▪ Auto stop	▪
▪ Naloopstand (minuten)	10
▪ Vetfilter	605014
▪ Aantal vetfilters	1
▪ Vetfilter reiniging indicatie	▪
▪ Recirculatiefilter reiniging indicatie	▪
▪ Bediening	Drukknoppen
▪ Aantal snelheden	3 + power
▪ Powerstand met automatische terugschakeling (minuten)	6

Afmetingen

▪ Product afmetingen (BxDxH) (mm)	598 x 290 x 405
▪ Uitsparingsmaat (BxD)(mm)	560 x 180
▪ Minimum afmetingen kast (BxDxH) (mm)	600 x 280 x 450
▪ Advies afstand tussen werkblad en onderzijde dampkap met een inductie kookplaat (Hmin-Hmax)(mm)	650 - 750
▪ Advies afstand tussen werkblad en onderzijde dampkap met een gas kookplaat (Hmin-Hmax)(mm)	650 - 750
▪ Advies afstand tussen werkblad en onderzijde dampkap met elektrische of keramische kookplaat (Hmin-Hmax)(mm)	600 - 750
▪ Diameter uitblaasopening (mm)	150
▪ Positie uitlaat	Boven

Verlichting

▪ Type functionele verlichting	LED
▪ Functionele verlichting dimbaar	-
▪ Soft-ON/OFF	▪
▪ Aantal lichtpunten functionele verlichting	2
▪ Totaal verbruik functionele verlichting (W)	4
▪ Kleurtemperatuur functionele verlichting (K)	2700

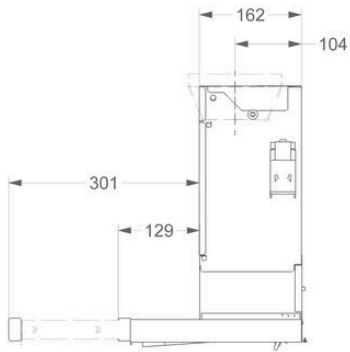
Luchthoeveelheid & geluidsniveau

▪ Vrijblazend debiet (m ³ /h)	940
▪ Debiet afvoer snelheid 1 (m ³ /h) / Max druk afvoer snelheid 1 (Pa)	285 / 187
▪ Debiet afvoer snelheid 2 (m ³ /h) / Max druk afvoer snelheid 2 (Pa)	397 / 287
▪ Debiet afvoer snelheid 3 (m ³ /h) / Max druk afvoer snelheid 3 (Pa)	473 / 336
▪ Debiet afvoer max snelheid (m ³ /h) (Qboost) / Max druk afvoer max snelheid (Pa)	614 / 411
▪ Geluidsdruk afvoer snelheid 1 (dB(A)) / Geluidsniveau afvoer snelheid 1 (dB(A))	36 / 47
▪ Geluidsdruk afvoer snelheid 2 (dB(A)) / Geluidsniveau afvoer snelheid 2 (dB(A))	43 / 55
▪ Geluidsdruk afvoer snelheid 3 (dB(A)) / Geluidsniveau afvoer snelheid 3 (dB(A))	47 / 58
▪ Geluidsdruk afvoer max snelheid (dB(A)) / Geluidsniveau afvoer max snelheid (dB(A)) (LWAboost)	51 / 63

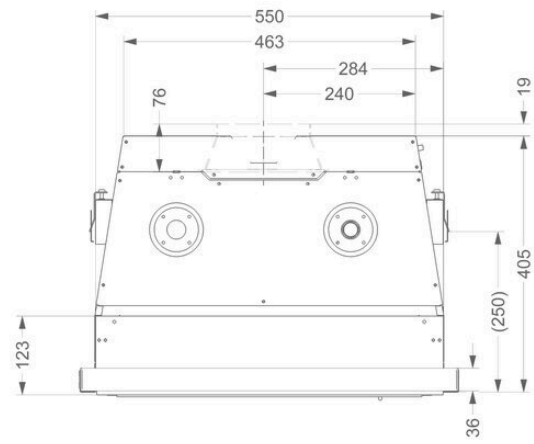
Technische eigenschappen

▪ Maximaal vermogen (W)	181
▪ Netspanning (V)	230
▪ Frequentie (Hz)	50
▪ Elektriciteitsverbruik in stand-by-mode (Ps) (W)	0.29
▪ Netto gewicht (kg)	14,5
▪ Lengte van de aansluitkabel (m)	1,1

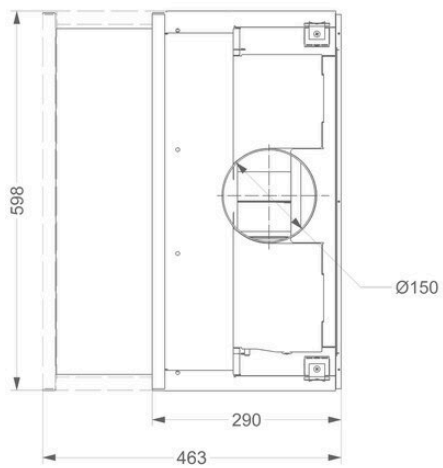
1



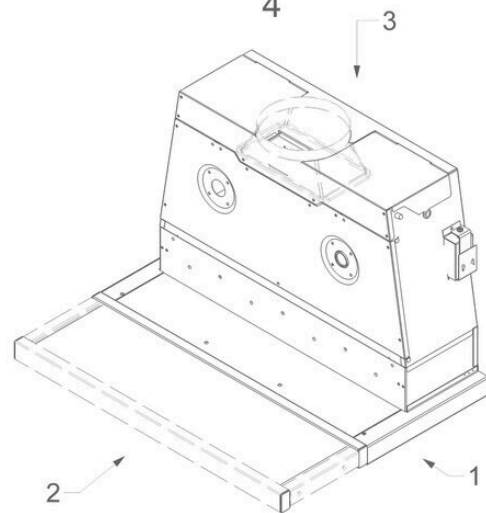
2



3

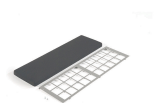


4



Accessoires

Recirculatie kit



662400

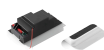
Monoblock recirculatiekit 661, 662, 663



906450

Uitblaasrooster voor bovenkast zwart

Kit aansturing



990021

Kit voor InTouch (incl. afstandsbediening)



990030

Kit voor klepsturing of externe verlichting

